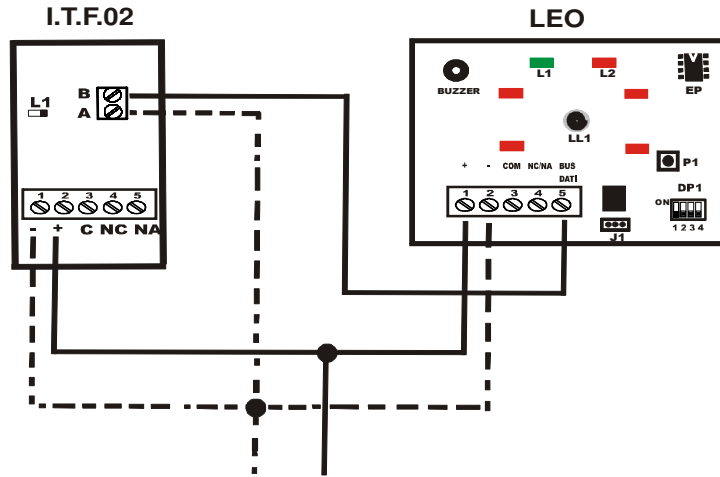


I.T.F.02

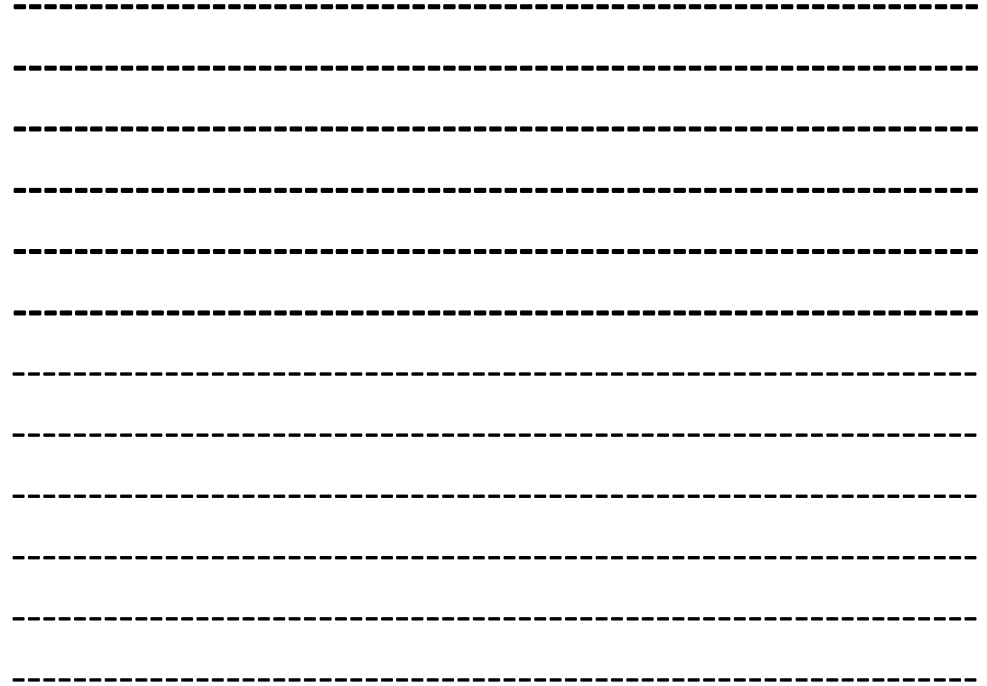


INTERFACCIA BUS PER LERRORE A TRASPONDER LEO



COLLEGAMENTI I.T.F.02

- 1 = Negativo alimentazione 0 Vac/Vdd
- 2 = Positivo alimentazione 12/30 Vac/Vdd
- 3 = Comune relè
- 4 = Contatto NC
- 5 = Contatto NA
- A-B = Ingresso Bus Dati
- L1= Led di comunicazione tra I.T.F.02 e LEO



Il costruttore non può considerarsi responsabile per danni causati da usi erronei e/o irragionevoli.

SMALTIMENTO: conservare il prodotto fuori dalla portata dei bambini. Non gettare l'apparato insieme ai comuni rifiuti urbani come da simbolo contrassegnato sul prodotto. (Direttiva Europea 2002/96/EC)



E' responsabilità del proprietario smaltire il prodotto elettrico nei centri di raccolta seguendo le specifiche degli enti pubblici.

DICHIARAZIONE CE DI CONFORMITA':



IL PRODOTTO E' CONFORME A QUANTO PREVISTO DALLA DIRETTIVA COMUNITARIA:
Soddisfa tutti i requisiti applicabili alla tipologia del prodotto e richiesti dalla regolamentazione della direttiva 2004/108/EC tramite l'utilizzo delle norme

pubblicate nella gazzetta ufficiale della comunità Europea:

Norma: EN61000-6-1:2002-08 EN61000-6-3:2001 +A11:2004

Società Responsabile per l'immissione nel mercato:

LUTEC S.R.L.

Sede legale ed operativa: Via Monsignor Colombo, 34 Castellanza 21053 (VA) Italy

Tel. 0331.872460 www.lutec.it info@lutec.it