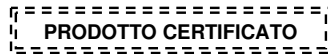


TXR-P8 / RXR-P8 (v.105)

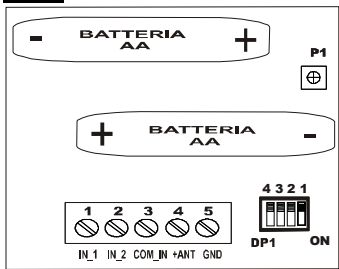
Frequenza di lavoro selezionabile 433Mhz o 868Mhz.



GENERALITA'

Sistema via radio composto da Tx e Rx in ricetrasmissione bi-direzionale per il comando e controllo di dispositivi di sicurezza come le coste per cancelli. Trasmettono il segnale di una sicurezza al quadro di comando, comunicazione senza fili continua tra di loro. Ingressi opto-isolati, N.C - N.A o resistivi 8K2. Test selezionabile con positivo a dare o a mancare. Il sistema gestisce un totale di 20 dispositivi associati.

TXR



GESTIONE DP1

	ON	OFF
DIP1	Ingresso IN_1 NC	Ingresso IN_1 induttivo 8K2
DIP2	Ingresso IN_2 NC	Ingresso IN_2 induttivo 8K2
DIP3	Trasmisione a bassa potenza	Trasmisione ad alta potenza
DIP4	Frequenza 433Mhz ANTENNA LUNGA 17CM	Frequenza 868Mhz ANTENNA CORTA 8CM

ATTENZIONE: E' CONSIGLIATO UTILIZZARE BATTERIE ALKALINE INSERIRE LE BATTERIE FACENDO MOLTA ATTENZIONE ALLA POLARITA' E ATTENDERE CHE TERMINI DI LAMPEGGIARE IL LED

NOTA 1: E' OBBLIGATORIO IL COLLEGAMENTO DELLE ANTENNE SIA SU TXR CHE SU RXR

NOTA 2: PRIMA DI OGNI OPERAZIONE EFFETTUARE IL RESET DELLA MEMORIA SIA SU TXR CHE SU RXR

NOTA 3: SE NON SI USA UN DEI DUE INGRESSI IN1 O IN2 PONTICELLARLO CON IL MORSETTO 3 COM

AVVERTENZE SPECIALI: TXR-P8 / RXR-P8

Il mancato rispetto delle istruzioni o delle avvertenze riportate sul presente possono provocare anomalie del sistema. Solo durante la fase di memorizzazione dei due apparati TXR e RXR è indispensabile mantenere una distanza minima di **50 Cm** uno dall'altro. Nella fase di apprendimento di un trasmettitore TXR in un ricevitore RXR il mancato rispetto delle distanze provoca la saturazione del segnale di ricetrasmissione e di conseguenza la mancata memorizzazione. Il led acceso fisso sul TXR segnala tale anomalia. Togliere l'alimentazione per ripristinare il normale funzionamento. (basta disinserire una batteria).

RESET: Premere il pulsante P1 e tenerlo premuto finché il led non si spegne, a questo punto rilasciare il pulsante.

PROCEDURA DI INVIO DEI CODICI DA MEMORIZZARE SUL RICEVITORE RXR

Mettere il ricevitore RXR nella modalità apprendimento sul relè desiderato. Ricordarsi prima di eseguire il reset.

Premere il pulsante P1 sul trasmettitore TXR una volta se si vuole memorizzare l'ingresso IN_1 (costa1)

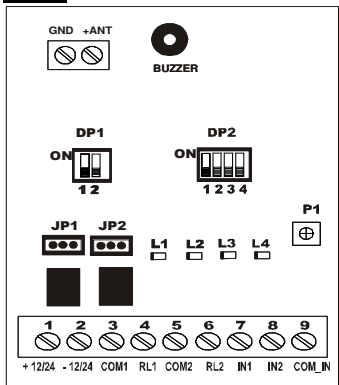
Premere il pulsante P1 sul trasmettitore TXR due volte se si vuole memorizzare l'ingresso IN_2 (costa2)

CONTROLLO BATTERIA SCARICA:

Il trasmettitore è alimentato con due batterie tipo AA da 1,5V comunemente in commercio, raggiunta la soglia di batteria scarica il trasmettitore comunica al ricevitore RXR tale dato che lo decodifica nel seguente modo:

- Un tono acustico identifica il Tx numero 1, due toni acustici identificano il Tx numero 2, ecc ecc.
 - Il tono acustico batteria scarica verrà emesso ogni 12 secondi nella configurazione ad alta velocità DIP1 RXR in ON
 - Il tono acustico batteria scarica verrà emesso ogni 120 secondi nella configurazione normale DIP1 RXR in OFF
 - Il tono acustico batteria scarica verrà emesso ogni qualvolta interviene la sicurezza
- N.B.: il trasmettitore dopo la trasmissione di batteria scarica rimane operativo per circa 3 mesi.

RXR



GESTIONE DP1

	ON	OFF
DIP1	Ingresso RL1 NC	Ingresso RL1 induttivo 8K2
DIP2	Ingresso RL2 NC	Ingresso RL2 induttivo 8K2

GESTIONE DP2

	ON	OFF
DIP1	Abilita comunicazione ad alta velocità	Funzione disabilitata
DIP2	Ingresso TEST IN1 positivo a mancare	Ingresso TEST IN1 positivo a dare
DIP3	Ingresso TEST IN2 positivo a mancare	Ingresso TEST IN2 positivo a dare
DIP4	Frequenza 433Mhz ANTENNA LUNGA 17CM	Frequenza 868Mhz ANTENNA CORTA 8CM

GESTIONE JP1 E JP2



Uscite RL1 e RL2 NA



Uscite RL1 e RL2 NC

INGRESSI DI TEST IN1 E IN2: SE NON USATI METTERE IL DIP 2 E 3 IN OFF DEL DP2

ATTENZIONE: PRIMA DI OGNI OPERAZIONE EFFETTUARE IL RESET DELLA MEMORIA

RESET:

Premere il pulsante P1 e tenerlo premuto finché tutti i leds lampeggiano contemporaneamente, a questo punto rilasciare il pulsante.

PROCEDURA DI MEMORIZZAZIONE DI UN TRASMETTITORE TXR

Premere il pulsante P1 brevemente piu' volte finché si accende il led corrispondente all' uscita del relè sul quale si vuole memorizzare il trasmettitore.

Ad ogni memorizzazione sulle uscite RL1 e RL2, si sentirà un numero di toni acustici pari al numero di trasmettitori associati all' uscita con il relativo relè che si eccita..

N.B.: questa modalità a una durata di 40 secondi, dopo di che la scheda torna in modalità di funzionamento normale.

PROCEDURA DI TEST DEL SEGNALE CON UN TRASMETTITORE TXR PRECEDENTEMENTE MEMORIZZATO.

Premere il pulsante P1 sul ricevitore RXR ripetutamente finché si accendono fissi tutti i led's contemporaneamente. Premere ora il pulsante P1 sul trasmettitore TXR da testare, a questo punto si sentirà 1 tono acustico se la ricezione è ottima, 2 toni se normale, 3 toni se scarsa.

Per uscire dalla modalità di test bisogna premere una volta il pulsante P1 sul ricevitore RXR, i led's si spengono.

GESTIONE LED'S RXR

LED1: Apprendimento di uno o piu' trasmettitori TXR sull' uscita RL1 (MAX 10 TX)

LED2: Apprendimento di uno o piu' trasmettitori TXR sull' uscita RL2 (MAX 10 TX)

LED3: Apprendimento di uno o piu' trasmettitori Rolling-Code TRC sull' uscita RL3 (max 200 Tx, solo su versione Plus)

LED4: Led di vitalità, lampeggia a indicare il corretto funzionamento della scheda

CONFIGURAZIONE DELLE COMUNICAZIONI:

DIP1 RXR IN ON: Comunicazione ad alta velocità

Tramite il collegamento degli ingressi di test IN1 e IN2 alla centrale di comando avente l' uscita test il ricevitore interroga tutti i TX memorizzati, se questi rispondono e rilevati, il ricevitore pone le uscite in funzione.

In questa configurazione la ricezione del segnale da parte del TX è sempre attiva, ricezione continua.

Il sistema così utilizzato risponde alle normative vigenti

Durata delle batterie (n° 2 LR06 AA da 1.5V) = 24 mesi

DIP1 RXR IN OFF: Comunicazione stato in vita

La ricezione del segnale da parte del TX si avrà ogni 12 secondi. Se dopo 30 secondi il ricevitore non a ricevuto la comunicazione di stato in vita di un TX, pone in allarme l' uscita associata al Tx.

Se si utilizzano gli ingressi di test IN1 e IN2 in questa configurazione la centralina abilita comunque la comunicazione ad alta velocità per 300 secondi.

Durata delle batterie (n° 2 LR06 AA da 1.5V) = 36 mesi

ESEMPIO DI INSTALLAZIONE:

FASI PER LA PROGRAMMAZIONE:

Una volta impostati tutti i parametri di Dip-Switch e dei Jumper sul Tx e Rx dare alimentazione al ricevitore e inserire le batterie nel trasmettitore.

